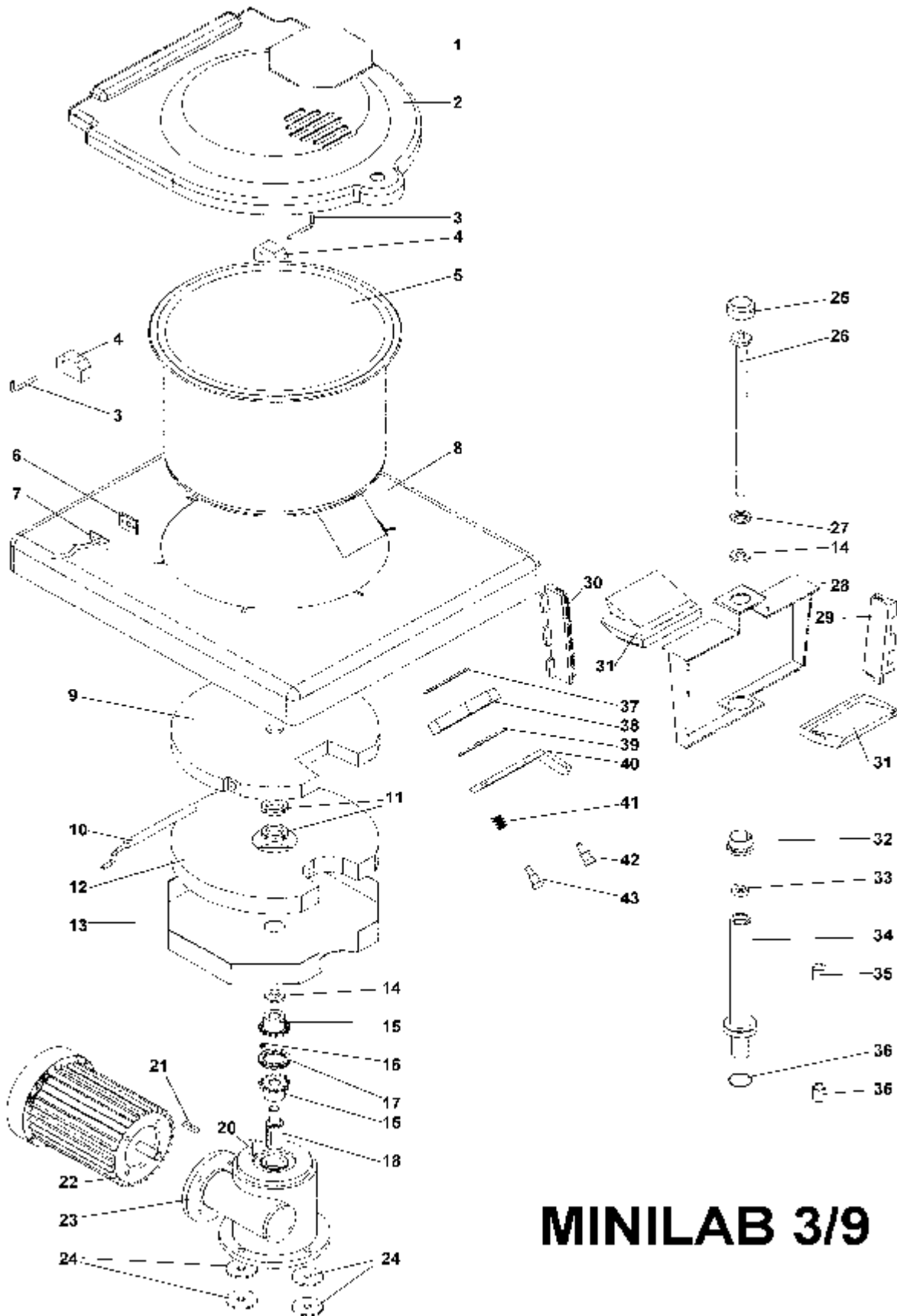


**TAV.5**

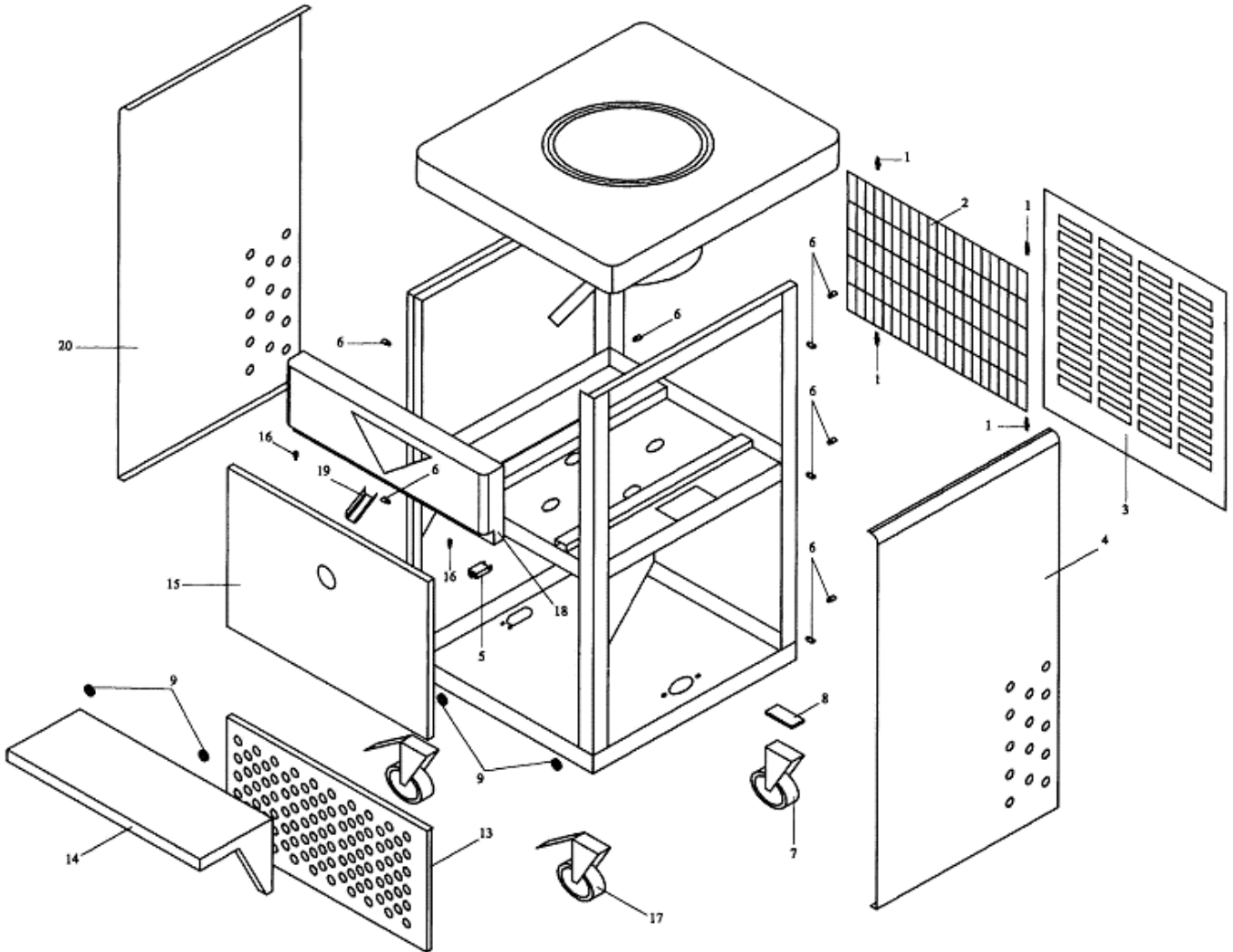


**MINILAB 3/9**

# TAV.5

POS.	COD.	Denominazione	Denomination	Denominacion	Bezeichnung	Denomination
1	9030016600	Sportello	Door	Porte	Tür	Puerta
2	9030016500	Coperchio	Cover	Couvercle	Deckel	Tapa
3	9050144000	Spina				
4	9050178000	Cerniera				
5	9070102300	Carappina				
6	9050159000	Supporto	Support	Support	Lager	Soporte
7	3050018000	Sonda di temperatura	Temperature feeler			
8	9010246000	Piano				
9	9050302000	Piastra	Plate	Plaque	Platte	Placa
10	3006021000	Resistenze	Heating elements			
11	2002012000	Ghiera	Ring nut	Vlrole	Nut mutter	Virola
12	6003111000	Isolamento	Insulation	Isolant	Isolierung	Aislación
13	9011901000	Coperchio	Cover	Couvercle	Deckel	Tapa
14	9050123000	Boccola reggispinta	Bush	Douille	Büchse	Casquillo
15	9050045000	Pignone	Pinion	Pignon		
16	2007900000	Giunto catena	Chaîne joint	Joint chaîne	Kupplung	
17	2007010000	Catena	Chaîne	Chaîne		
18	9050098000	Albero riduttore	Gear shaft	Arbre	Getriebe Welle	Árbol reductor
20	2004044000	Linguetta	Tongue	Languette	Keil	Lengüeta
21	2004039500	Linguetta	Tongue	Languette	Keil	Lengüeta
22	3001049500	Motore	Motor	Moteur	Motor	Motor
23	2001019000	Riduttore	Gear	Rèducteur	Undersetzungsgetriebe	Reductor
24	9039012000	Ammortizzatore				
25	9050150400	Pomello agitatore	Agitator knob			
26	9050074400	Albero	Shaft	Arbre	Welle	Árbol
27	9050134000	Rondella	Washer	Rondelle		
28	9010937500	Agitatore	Agitator	Agitateur		
29	9050223300	Rasciatore laterale dx	Side scraper	Racleur Laterale		
30	9050223500	Rasciatore laterale sx	Side scraper	Racleur Laterale		
31	9050224000	Rasciatore di fondo	Down scraper	Racleur du fond		
32	9050124000	Boccola scorrimento	Sliding bush	Douille roulement	Gleitbuchse	
33	2011021000	Paraolio	Seal	Joint	Dichtung	Junta aceite
34	9050015000	Canotto				
35	2008201000	Boccola	Bush	Douille	Büchse	Casquillo
36	2010017000	OR	OR	OR	OR	Junta OR
37	2010036000	OR	OR	OR	OR	Junta OR
38	9050167600	Supporto tappo	Support	Support	Lager	Soporte
39	2010023500	OR	OR	OR	OR	Junta OR
40	9011273500	Tappo				
41	2006019000	Molla	Spring	Ressort	Feder	Muelle
42	9050151300	Pomello dx	Knob dx			
43	9050151200	Pomello sx	Knob sx			

**TAV.23**

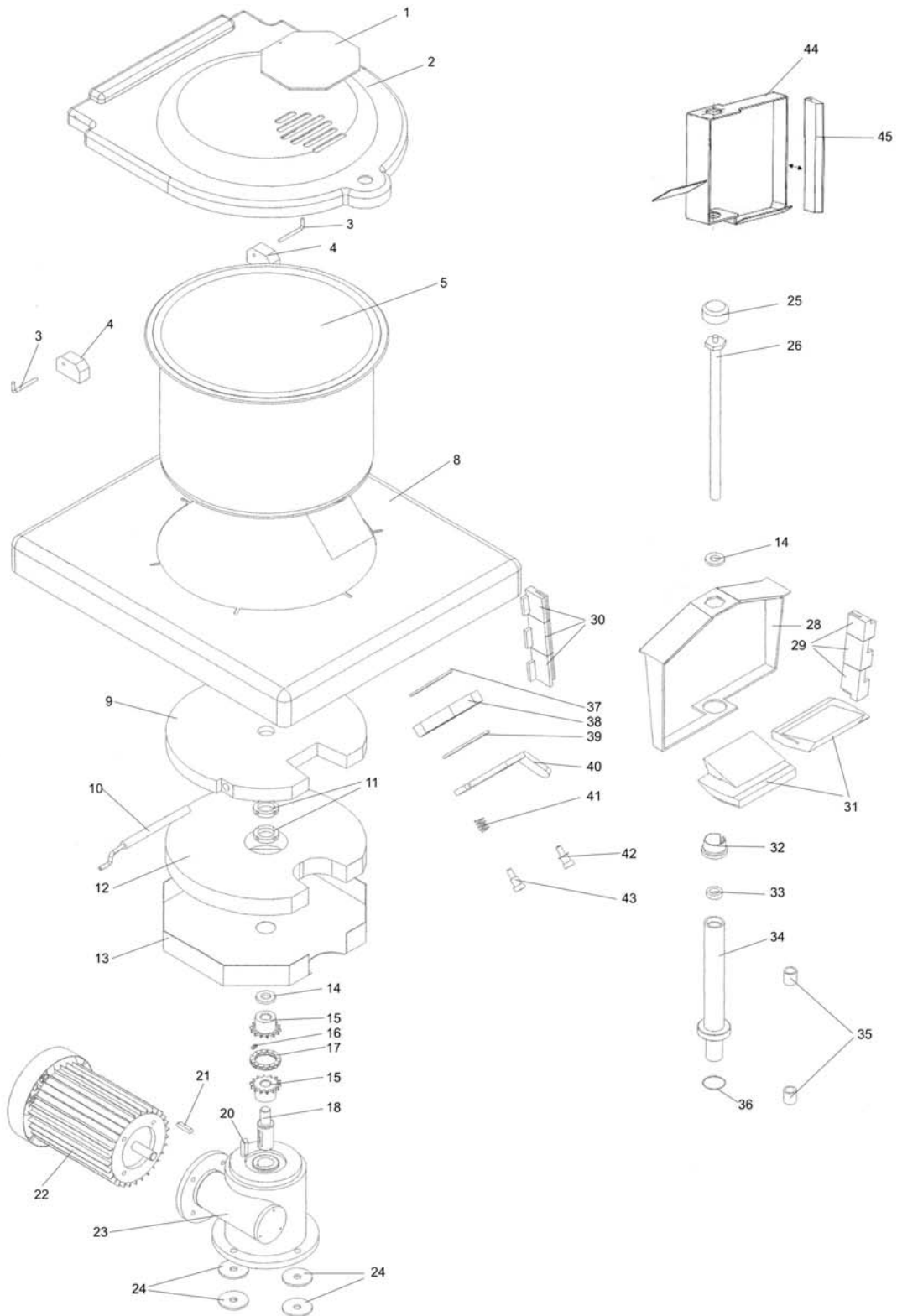


**GEL M4  
MINILAB  
PASTOMIXER  
ROBOTCREAM**

# TAV.23

POS.	COD.	Denominazione	Denomination	Denominacion	Bezeichnung	Denomination
1	2062167000	Piastrina	Plate	Plaque	Platte	Placa
2	9015871000	Griglia posteriore	Back grille	Grille postérieure	Gitter	Rejilla trasera
3	9010635000	Schienale	Back panel	Dossier	Rückenlehne	Panel trasero
4	9010540000	Fianco DX	R.H. side panel	Côté gauche	Rechte Abdeckung	Lado derecho
5	3014005000	Micro PASTOMIXER	Microswitch	Micro	Mikroschalter	Micro
5	3014017000	Micro GEL M4, MINILAB,RBT	Microswitch	Micro	Mikroschalter	Micro
6	3063312000	Distanziale	Spacer	Entretoise	Abstandscheibe	Distanciador
7	2060011000	Ruota				
8	9039014000	Distanziale	Spacer	Entretoise	Abstandscheibe	Distanciador
9	9050470000	Dado per incastro	Mounting nut	Ecrou pour joint	Mutter	Tuerca de ensamble
13	9010481000	Frontale condensatore	Front panel	Frontal	Front	Panel frontal
14	9010716000	Piano				
15	9010480000	Frontale	Front panel	Frontal	Front	Panel frontal
16	9050150900	Perno	Pin	Pivot	Bolzen	
17	2060011500	Ruota con freno				
18	9010366200	Pannello frontale	Front panel	Panneau frontal	Frontplatte	
19	9011904000	Sgocciolatoio PASTOMIXER				
19	9011908000	Sgocciolatoio GEL M4, MINILAB,RBT				
20	9010541000	Fianco SX	L.H. side panel	Côté droit	Linke Abdeckung	Lado izquierdo

**TAV.4**

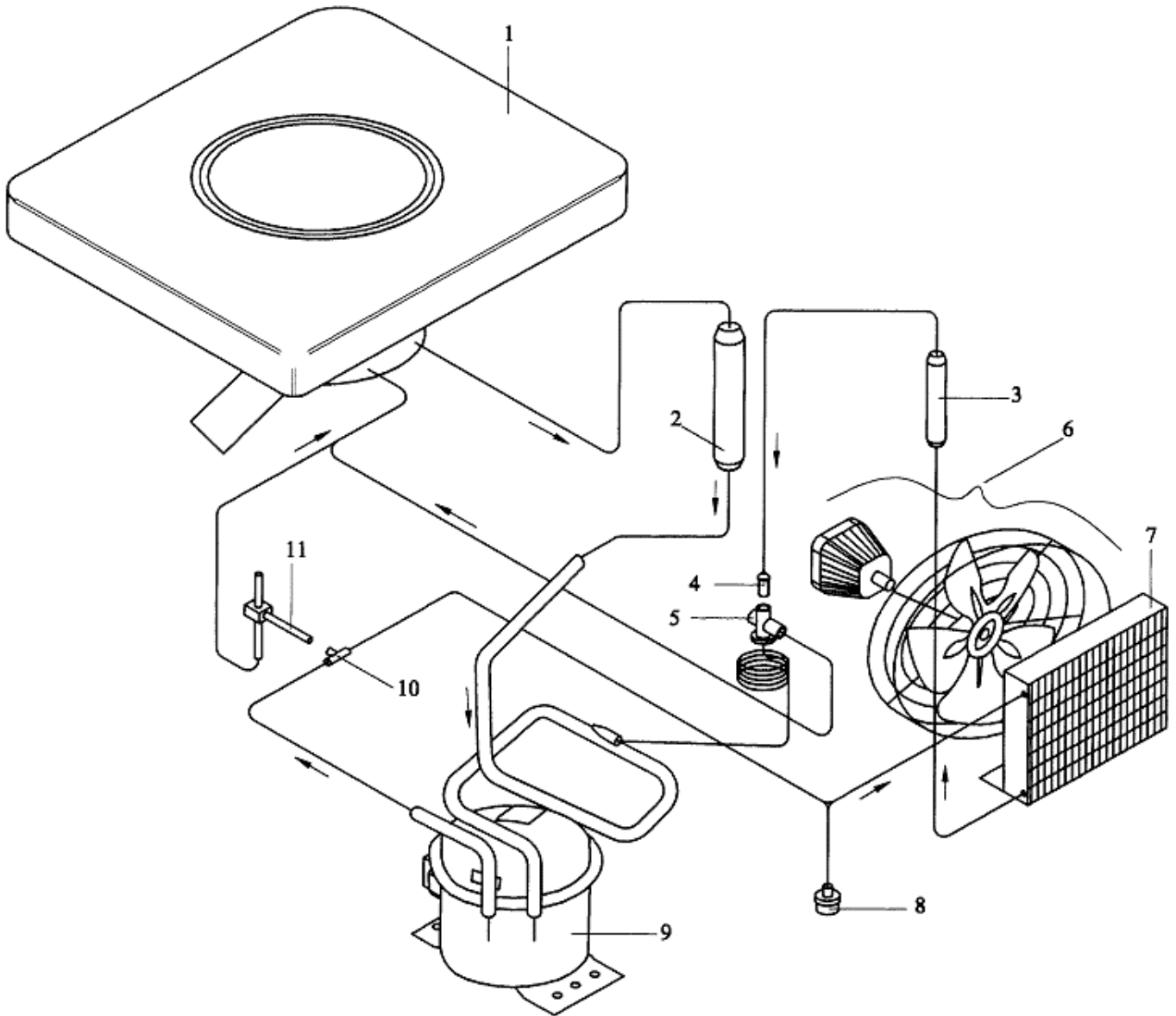


**MINILAB ROBOTCREAM**

# TAV.4

POS.	COD.	Denominazione	Denomination	Denominacion	Bezeichnung	Denomination
1	9030016600	Sportello	Door	Porte	Tür	Puerta
2	9030016500	Coperchio mantecatore	Cover	Couvercle mélangeur	Deckel Eisknetter	Tapa del mantecador
3	9050145000	Spina	Plug	Goupille	Stecker	Clavija
4	9050178000	Cerniera	Hinge	Charnière	Scharnier	Bisagra
5	9070102300	Carappina	Container	Cuve	Wanne	Cuba para helado
8	9010246000	Piano	Level surface	Plan	Tisch	Plano
9	9050302000	Piastra	Plate	Plaque	Platte	Placa
10	3006021000	Resistenza				
11	2002012000	Ghiera	Ring nut	Virole	Nutmutter	Virola
12	6003111000	Isolamento	Insulation	Isolation	Isolierung	Aislamiento
13	9011901000	Coperchio	Cover	Couvercle	Deckel	Tapa
14	9050123000	Boccola reggispira	Bush	Douille de butée	Drucklagerbuchse	Casquillo de empuje
15	9050045500	Pignone	Pinion	Pignon	Ritzel	Piñón
16	2007900000	Giunto	Joint	Joint	Kupplung	Empalme
17	2007011000	Catena	Chaîne	Chaîne	Kette	Cadena
18	9050098000	Albero riduttore	Gear shaft	Arbre réducteur	Getriebewelle	Árbol del reductor
20	2004044000	Linguetta	Tongue	Languette	Keil	Lengüeta
21		Linguetta	Tongue	Languette	Keil	Lengüeta
22	3001049800	Motore	Motor	Moteur	Motor	Motor
23	2001019000	Riduttore	Gear	Réducteur	Getriebe	Reductor
24	9020019000	Ammortizzatore	Shock absorber	Amortisseur	Dämpfer	Amortiguador
25	9050150400	Pomello agitatore	Agitator knob	Bouton agitateur	Kugelgriff Rührwerk	Pomo del agitador
26	9050074400	Albero	Shaft	Arbre	Welle	Árbol
28	9010937500	Agitatore	Agitator	Agitateur	Rührwerk	Agitador
29	9020012500	Raschiatore laterale dx	Side scraper	Racleur latéral droit	Rechtsseitiges Streichblech	Rasqueta lateral derecha
30	9020012600	Raschiatore laterale sx	Side scraper	Racleur latéral gauche	Linksseitiges Streichblech	Rasqueta lateral izquierda
31	9050224000	Raschiatore di fondo	Down scraper	Racleur de fond	Boden-Streichblech	Rasqueta del fondo
32	9050124000	Boccola scorrimento	Sliding bush	Douille roulement	Gleitbuchse	Casquillo de deslizamiento
33	2011021000	Paraolio	Seal	Joint	Öldichtung	Junta de aceite
34	9050015000	Cannotto	Sleeve	Manchon	Rohr	Lanzadera
35	2008201000	Boccola	Bush	Douille	Buchse	Casquillo
36	2010017000	OR 2125	OR 2125	OR 2125	OR 2125	OR 2125
37	2010036000	OR 3281	OR 3281	OR 3281	OR 3281	OR 3281
38	9050167600	Supporto tappo	Support	Support bouchon	Halterung Verschluss	Soporte de la tapa
39	2010023500	OR 177	OR 177	OR 177	OR 177	OR 177
40	9011273500	Tappo	Plug	Bouchon	Verschluss	Tapón
41	2006019000	Molla	Spring	Ressort	Feder	Muelle
42	9050151300	Pomello dx	Knob dx	Bouton droit	Rechter Kugelgriff	Pomo derecho
43	9050151200	Pomello sx	Knob sx	Bouton gauche	Linker Kugelgriff	Pomo izquierdo
44	9010940000	Agitatore	Agitator	Agitateur	Rührwerk	Agitador
45	9050225000	Raschiatore	Scraper	Racleur	Streichblech	Rasqueta

**TAV.17**



**GEL M3  
GEL M4  
MINILAB  
ROBOTCREAM**

**TAV.17**

POS.	COD.	Denominazione	Denomination	Denominacion	Bezeichnung	Denomination
1	9070018500	Piano GEL M3-4				
1	9070020500	Piano MINILAB,ROBOTCREAM				
2	4009014000	Boyler	Boyler	Boyler	Boyler	Boyler
3	4008020000	Filtro	Filter	Filtre	Filter	Filtro
4	4007552000	Ugello				
5	4007511000	Valvola termostatica GEL M3-4				
5	4007512000	Valvola termostatica MINILAB,RBT				
6	3003072000	Motoventilatore	Motor fan	Motoventilateur	Motorventil	Motoventilador
7	4003039100	Condensatore aria	Air condenser	Condenseur	Kondensator	Condensador aire
8	4006013000	Pressostato	Pressostat	Pressostat	Drückwächter	Presóstato
9	4001050000	Compressore	Compressor	Compresseur	Kompressor	Compresor
10	4048008000	T in rame				
11	4011020000	Valvola gas caldo	Hot gas valve	Vanne gas chaud	Abtauventil	Válvula